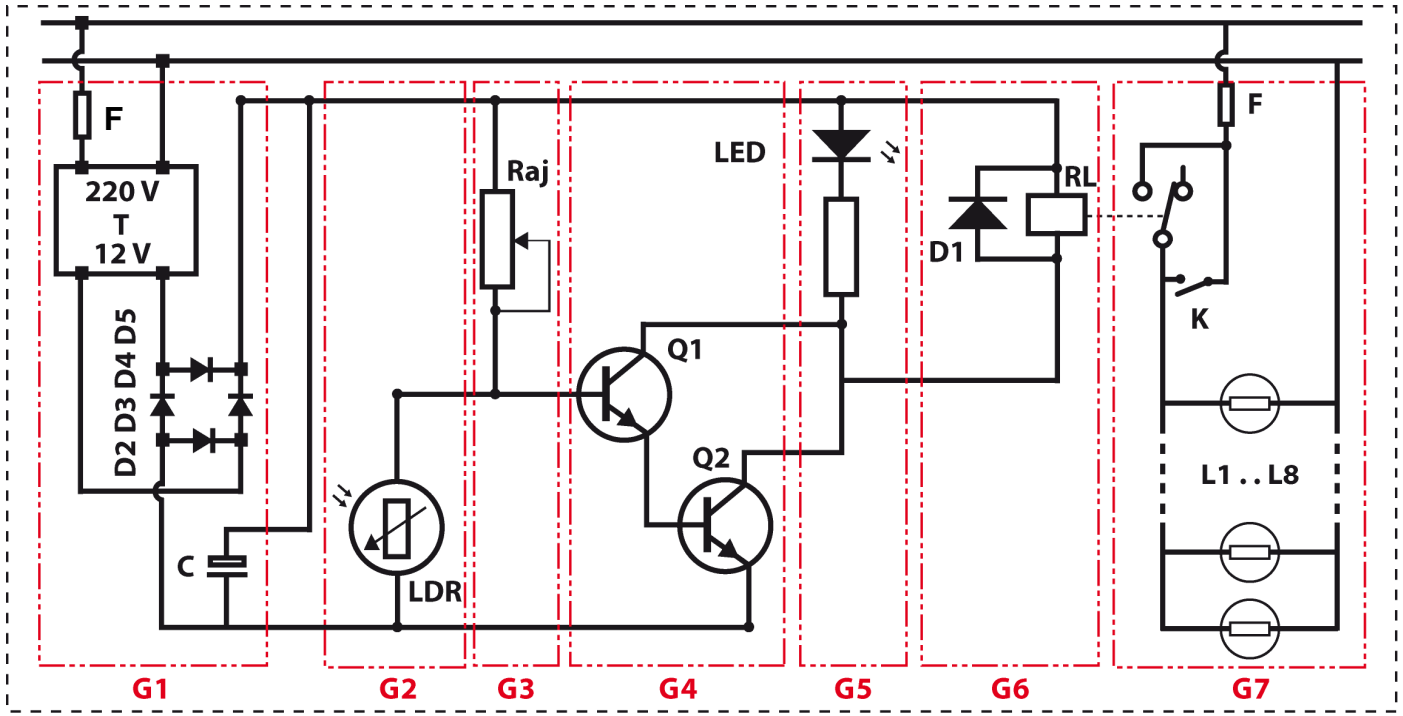


التكنولوجيا الصناعية		ثانوية عمرو عالم الإعدادية	
12 الدورة الثانية		السنة الثالثة إعدادي	المستوى :
جاذبة التلميذ	الدراسة التقنية لمنظر آلي		الدرس : 2

3- الرشم الكهروبي للمنظم



G1 : التغذية	G2 : التقاط الضوء	G3 : ضبط رد الفعل
G4 : معالجة الإشارة	G5 : التشوير	G6 : التوزيع
G7 : الجزء المعتمل		

4- لائحة المركبات

المعلم	التعيين	الكمية	الوظيفة	المميزات
T	محول (Transformateur)	1	خفض التوتر الكهربائي إلى توتر جد منخفض	230 V – 12 v
D	ثنبييل ذو وصل	4	تقويم التوتر	1N4004
D	ثنبييل ذو وصل	1	حماية المناب	1N4004
C	مكثف (Condensateur)	1	ترشيح التوتر	470 μ F
LDR	مقاومة ضوئية (LDR)	1	التقاط الضوء	-
Raj	مقاومة متغيرة	1	ضبط حساسية رد الفعل	100 K Ω
Q	ترانزيستور	2	التبديل	BC337
LED	ثنبييل متألّق كهربائياً	1	التشوير الضوئي	اخضر
RL	مناب (Relais)	1	فتح أو إغلاق دائرة الجزء المعتمل	12 V
L	مصباح	8	تحويل الطاقة الكهربائية إلى ضوء	230V - 75 W
F	صهيرة (Fusible)	2	حماية الدارات من التيار الزائد	0,5 A
K	قاطع تيار	1	التحكم اليدوي في الجزء المعتمل	-

1-3- تطبيق

بحث على وظائف واستعمالات المركبات التالية : (المحول، الوشيعة، مناب "Relais"، الترانزيستور والمقاومة الضوئية).